



A TOP-6.1.4-15 Társadalmi és környezeti szempontból fenntartható turizmusfejlesztés című pályázat keretében, a Nyíregyházi Állatpark látogatóközpontjának fejlesztése

Építtető:
Nyíregyháza Megyei Jogú Város Önkormányzata
4400 Nyíregyháza, Kossuth tér 1. sz.

**Építési kivitelezési
tervdokumentáció**

170/2016 KT

Felelős építészervező:


Gáva Attila
É/1-15-0041

Lakatos konszignáció
M = 1 : 50

2017. január hó

E-22

1	Jel	L1			
2	Megnevezés	Bebetonozható oszloptartó			
3	Névleges méret:	15 cm széles faszerkezethez			
4	Szint:	Földszint	I. emelet	Tető	összesen
	DB b/j összesen:	5	4	0/0	9
5	Falszerkezet	Beton, VB szerkezet			
6	Parapet				
7	Küszöb				
8	Könyöklő				
9	Tok	D=20 mm acélrúd			
10	Szárny / Lap	Rajz szerint, 15 cm széles fagerenda fogadására			
11	Felületkezelés	Horgannyzott acél			
12	Vasalat				
13	Üvegezés				
14	Megjegyzés	Méretek a helyszínen ellenőrizendők,			



1	Jel	L2			
2	Megnevezés	Faszerkezet rögzítése oldalfalhoz			
3	Névleges méret:	15 cm széles faszerkezethez			
4	Szint:	Földszint	I. emelet	Tető	összesen
	DB b/j összesen:	0	4	43	47
5	Falszerkezet	VB szerkezet			
6	Parapet				
7	Küszöb				
8	Könyöklő				
9	Tok				
10	Szárny / Lap	Rajz szerint, 15 cm széles faszerkezet fogadására			
11	Felületkezelés	Horgannyzott acél			
12	Vasalat				
13	Üvegezés				
14	Megjegyzés	Méretek a helyszínen ellenőrizendők,			



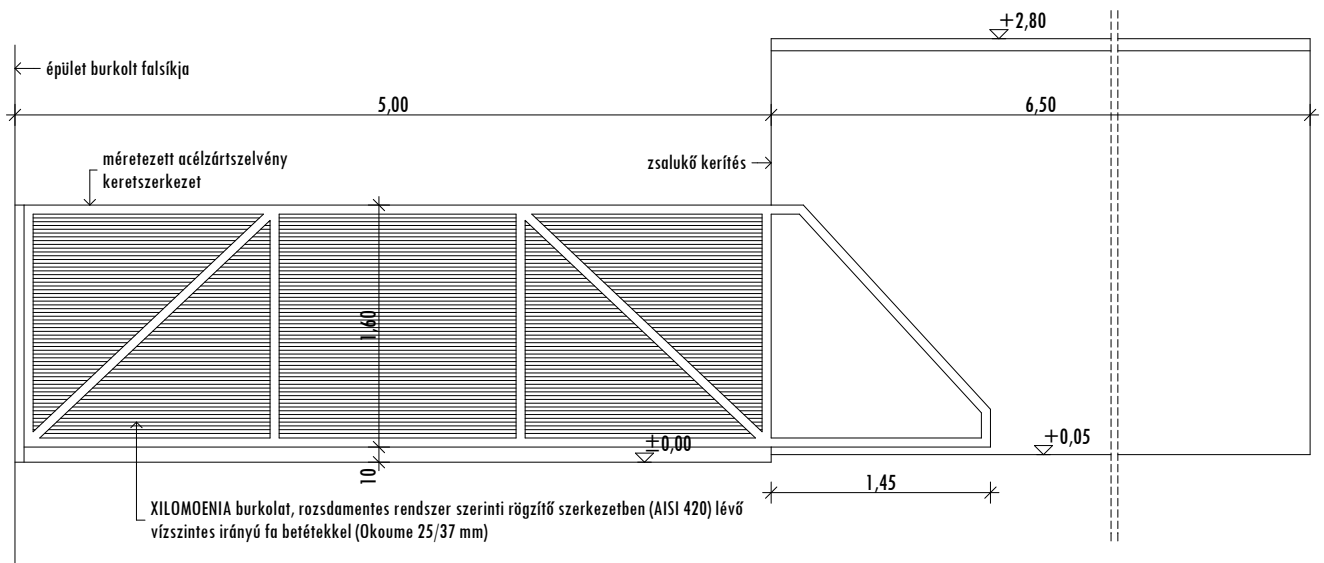
1	Jel	L3			
2	Megnevezés	Fagerenda rögzítése faoszlophoz és faszelemnek rögzítése fagerendához			
3	Névleges méret:	15 cm széles faszerkezethez			
4	Szint:	Földszint	I. emelet	Tető	összesen
	DB b/j összesen:	0	70	12	82
5	Falszerkezet	Fa szerkezet			
6	Parapet				
7	Küszöb				
8	Könyöklő				
9	Tok				
10	Szárny / Lap	Rajz szerint			
11	Felületkezelés	Horgannyzott acél			
12	Vasalat				
13	Üvegezés				
14	Megjegyzés	Méretek a helyszínen ellenőrizendők,			

Fagerenda rögzítése faoszlophoz 2 db elemmel,
faszelemnek rögzítése fagerendához 1 db elemmel



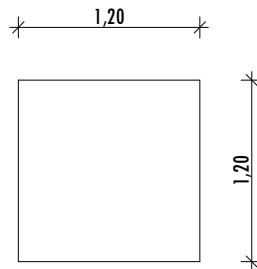
1	Jel	L4			
2	Megnevezés	Elektromos működtetésű kúszó tolókapu			
3	Névleges méret:	500/160 cm			
4	Szint:	Földszint	I. emelet	Tető	összesen
	DB b/j összesen:	1/1	0/0	0/0	1/1=2
5	Falszerkezet	Beton és zsalukő falszerkezet			
6	Parapet				
7	Küszöb				
8	Könyöklő				
9	Tok	Méretezett zártszelvény acélszerkezet			
10	Szárny / Lap	Elektromosan működtetett kúszó tolókapu, zártszelvény tartó váz szerkezetre szerelt XILOMOENIA burkolattal, rozsdamentes rendszer szerinti rögzítő szerkezetben (AISI 420) lévő vízszintes irányú fa betétekkel (Okoume 25/37 mm)			
11	Felületkezelés	Porszort felületkezelés RAL 1019 Grey beige színben			
12	Vasalat	Típus szerint			
13	Üvegezés				
14	Megjegyzés	Méretek a helyszínen ellenőrizendők,			

M=1:50



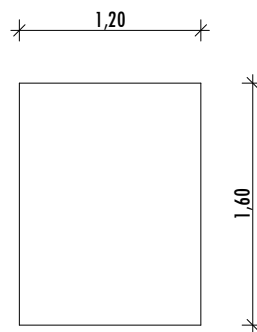
1	Jel	L5			
2	Megnevezés	Belső lábtörő			
3	Névleges méret:	120/120 cm			
4	Szint:	Földszint	I. emelet	Tető	összesen
	DB b/j összesen:	1	0/0	0/0	1
5	Falszerkezet	Padlóburkolat			
6	Parapet				
7	Küszöb				
8	Könyöklő				
9	Tok	Burkolatba süllyesztett HAGOMAT COMBICLEAN 24 B1/Q1 típus szerint			
10	Szárny / Lap				
11	Felületkezelés	Barna(12) színben			
12	Vasalat				
13	Üvegezés				
14	Megjegyzés	Méretek a helyszínen ellenőrizendők,			

M=1:50



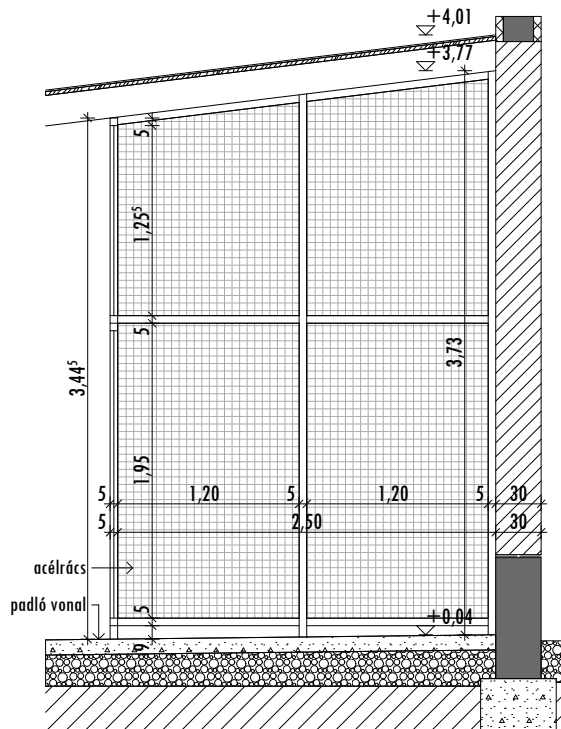
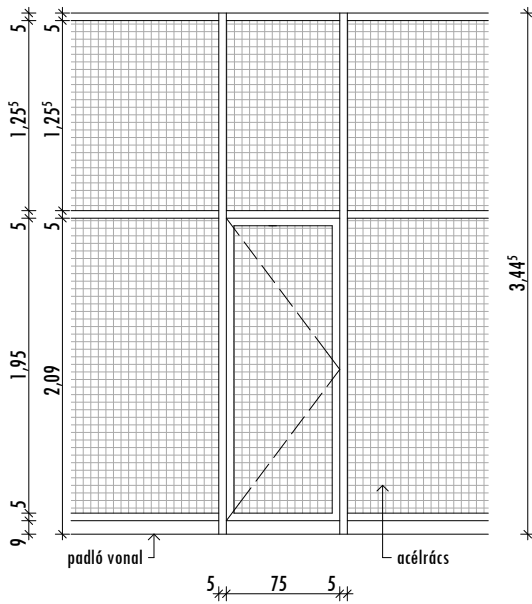
1	Jel	L6			
2	Megnevezés	Belső lábtörő			
3	Névleges méret:	120/160 cm			
4	Szint:	Földszint	I. emelet	Tető	összesen
	DB b/j összesen:	2	0/0	0/0	2
5	Falszerkezet	Padlóburkolat			
6	Parapet				
7	Küszöb				
8	Könyöklő				
9	Tok	Burkolatba süllyesztett HAGOMAT COMBICLEAN 24 B1/Q1 típus szerint			
10	Szárny / Lap				
11	Felületkezelés	Barna(12) színben			
12	Vasalat				
13	Üvegezés				
14	Megjegyzés	Méretek a helyszínen ellenőrizendők,			

M=1:50



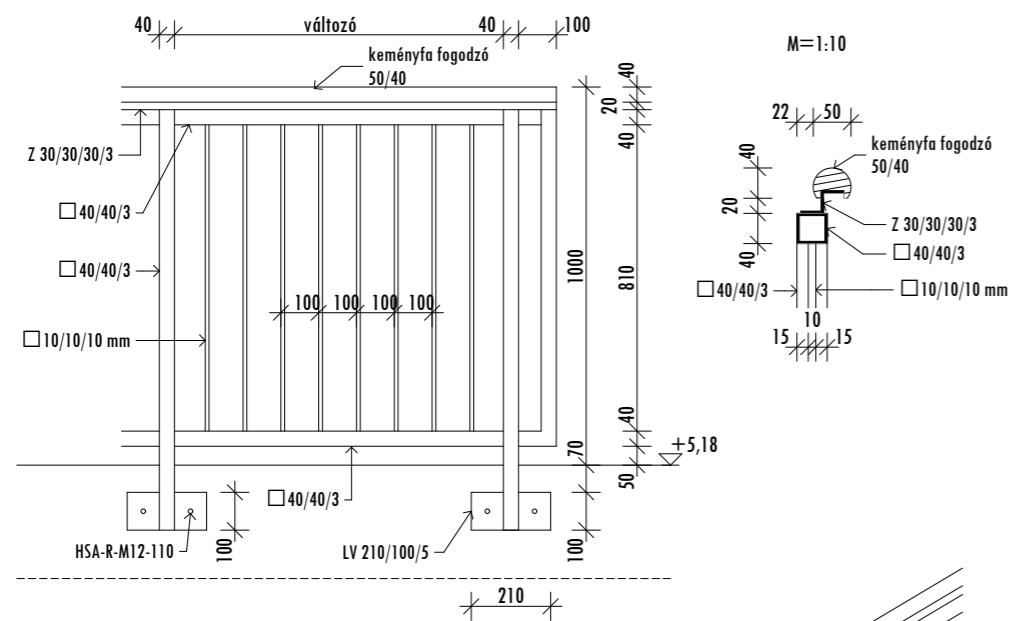
1	Jel	L7			
2	Megnevezés	Acélszerkezetű rács, nyíló egyszárnyú ajtóval			
3	Névleges méret:	2205/344-373 cm			
4	Szint:	Földszint	I. emelet	Tető	összesen
	DB b/j összesen:	1	0/0	0/0	1
5	Falszerkezet	Beton, VB. szerkezet			
6	Parapet				
7	Küszöb				
8	Könyöklő				
9	Tok	Acél zártszelvény tokszerkezet rajz szerint			
10	Szárny / Lap	Acélszerkezetű, egyszárnyú nyíló ajtó, 40x40x2 mm hullámrács			
11	Felületkezelés	Horganyzott acél			
12	Vasalat	Típus szerint			
13	Üvegezés				
14	Megjegyzés	Méretek a helyszínen ellenőrizendők, Alaprajzi elrendezést lásd az E-2 tervlapon			

M=1:50

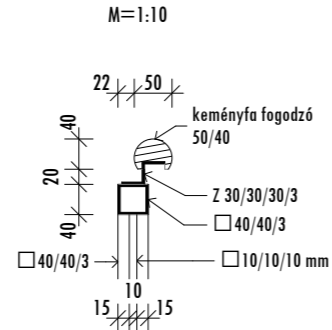


1	Jel	L8			
2	Megnevezés	Lépcső korlát			
3	Névleges méret:	10,08 fm rajz szerint			
4	Szint:	Földszint	I. emelet	Tető	összesen
	DB b/j összesen:	1	0/0	0/0	1
5	Falszerkezet	VB. szerkezet			
6	Parapet				
7	Küszöb				
8	Könyöklő				
9	Tok	Rajz szerint acél zártszelvény			
10	Szárny / Lap	Rajz szerint acél zártszelvény, keményfa fogódzó			
11	Felületkezelés	Porszort felületkezelés RAL 1019 Grey beige színben, fogódzó sötét gesztenye lazúrral kezelve			
12	Vasalat	Típus szerint			
13	Üvegezés				
14	Megjegyzés	Méretek a helyszínen ellenőrizendők,			

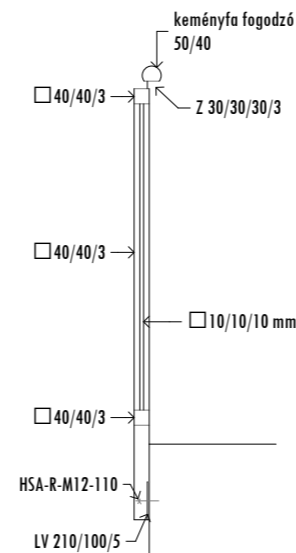
M=1:20



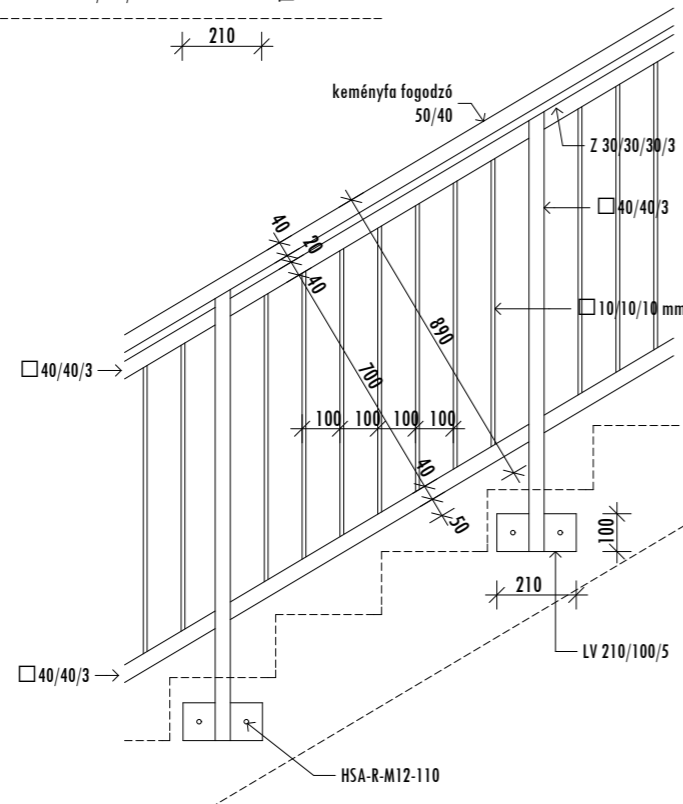
M=1:10



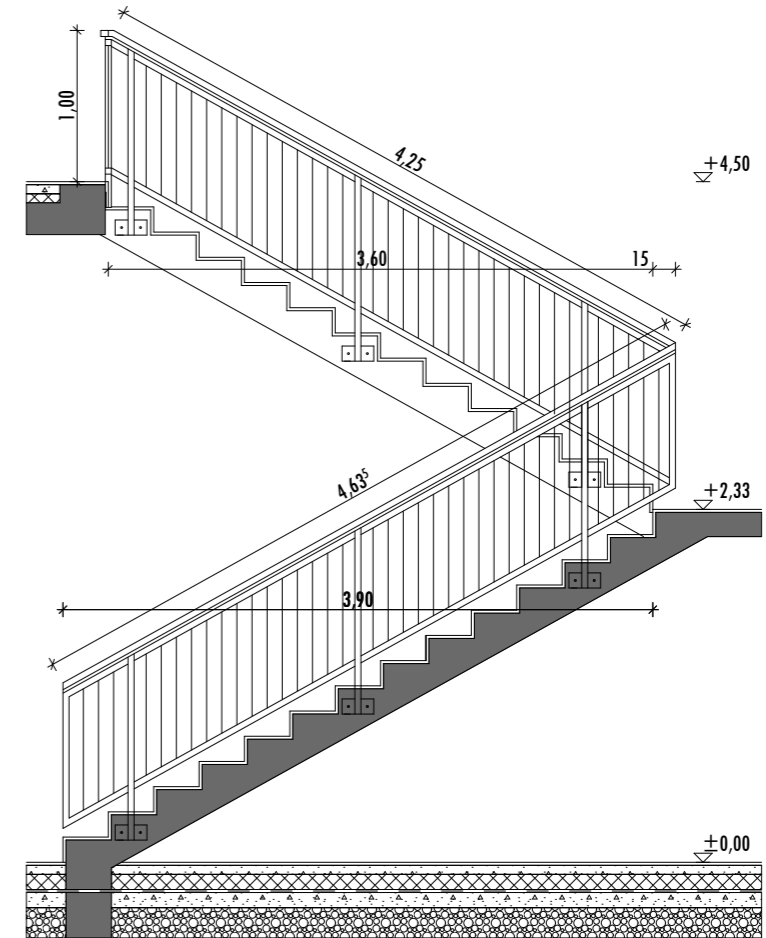
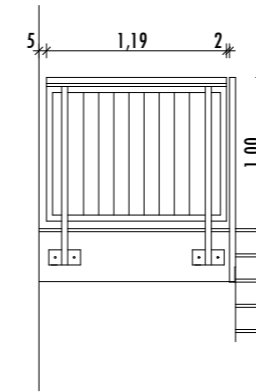
M=1:20



M=1:20

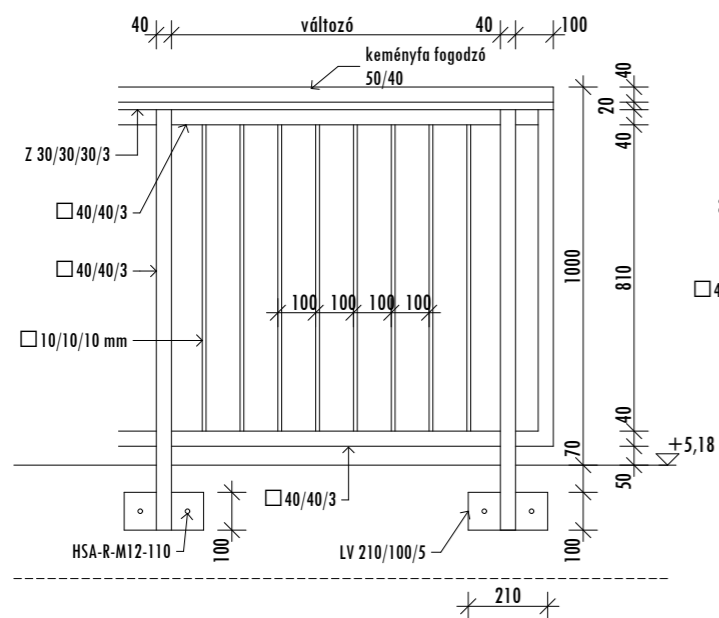


M=1:50

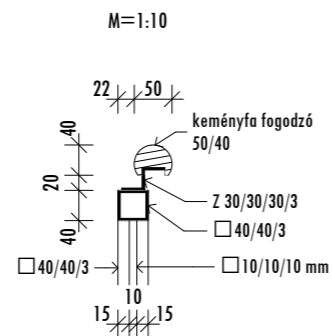


1	Jel	L9			
2	Megnevezés	Lépcső korlát			
3	Névleges méret:	3,22 fm rajz szerint			
4	Szint:	Földszint	I. emelet	Tető	összesen
	DB b/j összesen:	1	0/0	0/0	1
5	Falszerkezet	VB. szerkezet			
6	Parapet				
7	Küszöb				
8	Könyöklő				
9	Tok	Rajz szerint acél zártszelvény			
10	Szárny / Lap	Rajz szerint acél zártszelvény, keményfa fogódzó			
11	Felületkezelés	Porszort felületkezelés RAL 1019 Grey beige színben, fogódzó sötét gesztenye lazúrral kezelve			
12	Vasalat	Típus szerint			
13	Üvegezés				
14	Megjegyzés	Méretek a helyszínen ellenőrizendők,			

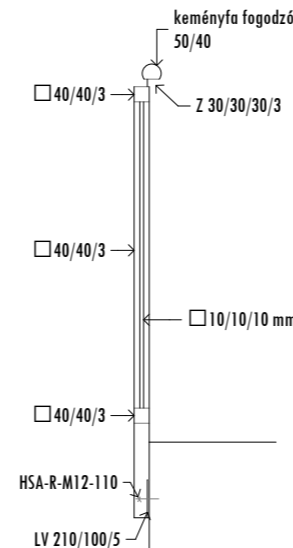
M=1:20



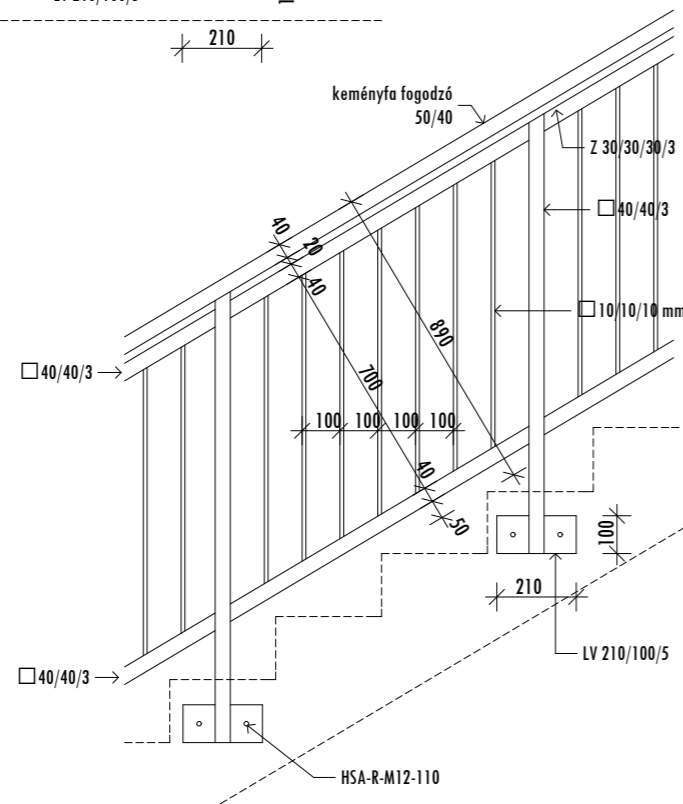
M=1:10



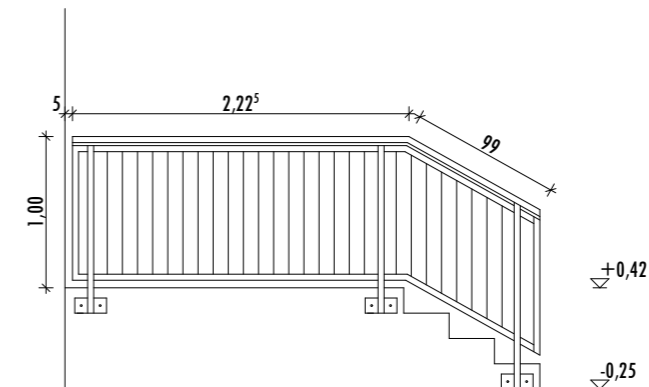
M=1:20



M=1:20

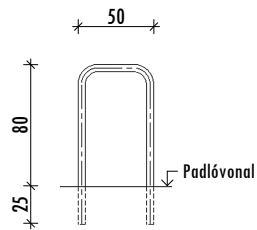


M=1:50



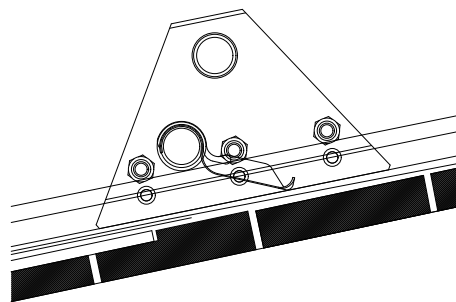
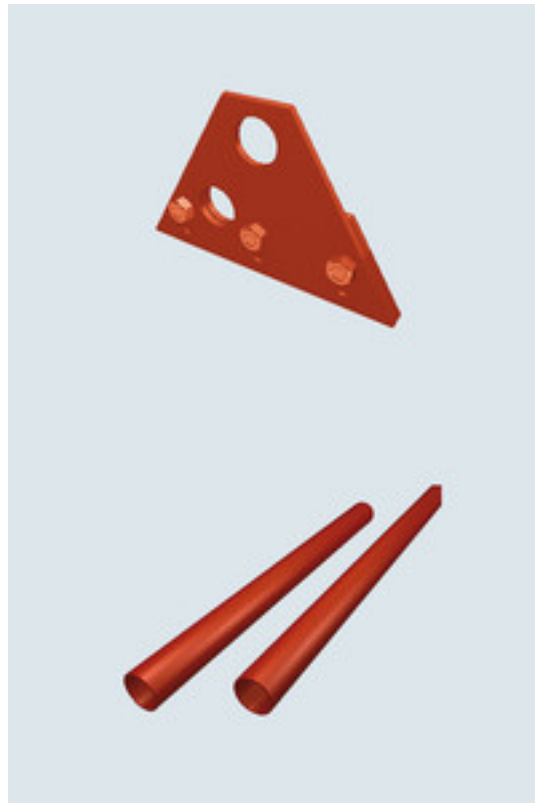
1	Jel	L10			
2	Megnevezés	Kerékpártároló			
3	Névleges méret:	50/80(105) cm			
4	Szint:	Földszint	I. emelet	Tető	összesen
	DB b/j összesen:	40	0/0	0/0	40
5	Falszerkezet	Beton szerkezet			
6	Parapet				
7	Küszöb				
8	Könyöklő				
9	Tok	Bebetonozott, d=48 mm hajlított acélcső, rajz szerint			
10	Szárny / Lap				
11	Felületkezelés	Horganyzott acél			
12	Vasalat				
13	Üvegezés				
14	Megjegyzés	Méretek a helyszínen ellenőrizendők, Alaprajzi elrendezést lásd az E-2 tervlapon			

M=1:50



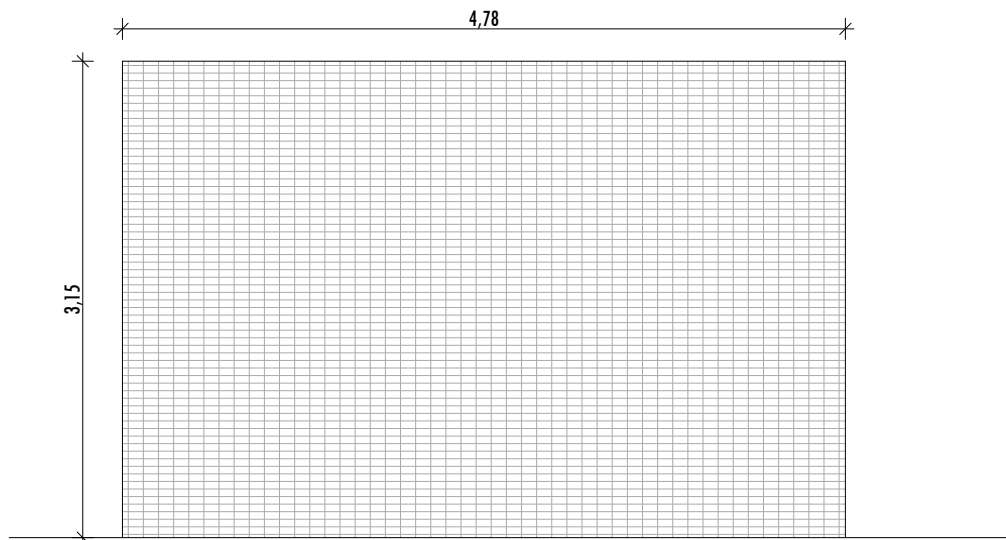
1	Jel	L11			
2	Megnevezés	Hófogó			
3	Névleges méret:	Típus szerint			
4	Szint:	Földszint	I. emelet	Tető	összesen
	Fm összesen:	0/0	0/0	81,47 fm	81,47 fm
5	Falszerkezet	Fémlemezfedés			
6	Parapet				
7	Küszöb				
8	Könyöklő				
9	Tok	Állókorcra rögzíthető, kétsoros, típus szerint			
10	Szárny / Lap	Hófogó cső, kétsoros			
11	Felületkezelés	Típus szerint bronz(45)			
12	Vasalat	Típus szerint			
13	Üvegezés				
14	Megjegyzés	Méretek a helyszínen ellenőrizendők, Alaprajzi elrendezést lásd az E-3, E-5 tervlapon			

M=1:50



1	Jel	L12			
2	Megnevezés	Elektromosan felhúzható biztonsági rács			
3	Névleges méret:	478/315			
4	Szint:	Földszint	I. emelet	Tető	összesen
	DB b/j összesen:	1	0/0	0/0	1
5	Falszerkezet	Kerámia falazat, VB. szerkezet			
6	Parapet				
7	Küszöb				
8	Könyöklő				
9	Tok	Típus szerint			
10	Szárny / Lap	Elektromosan felhúzható lapozódó rács			
11	Felületkezelés	Rozsdamentes acélszerkezet			
12	Vasalat	Típus szerint			
13	Üvegezés				
14	Megjegyzés	Méretek a helyszínen ellenőrizendők,			

M=1:50

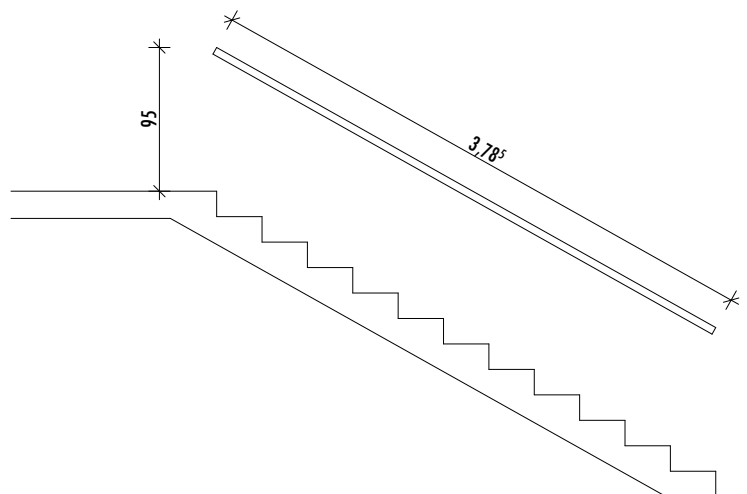


1	Jel	L13			
2	Megnevezés	Lépcső kapaszkodó			
3	Névleges méret:	Rajz szerint			
4	Szint:	Földszint	I. emelet	Tető	összesen
	Fm összesen:	3,79	0/0	0/0	3,79 fm
5	Falszerkezet	Kerámia falazat			
6	Parapet	95 cm			
7	Küszöb				
8	Könyöklő				
9	Tok	Rajz szerint acél			
10	Szárny / Lap	Rajz szerint acél, keményfa fogódzó			
11	Felületkezelés	Porszort felületkezelés RAL 1019 Grey beige színben, fogódzó sötét gesztenye lazúrral kezelve			
12	Vasalat				
13	Üvegezés				
14	Megjegyzés	Méretek a helyszínen ellenőrizendők,			

M=1:10

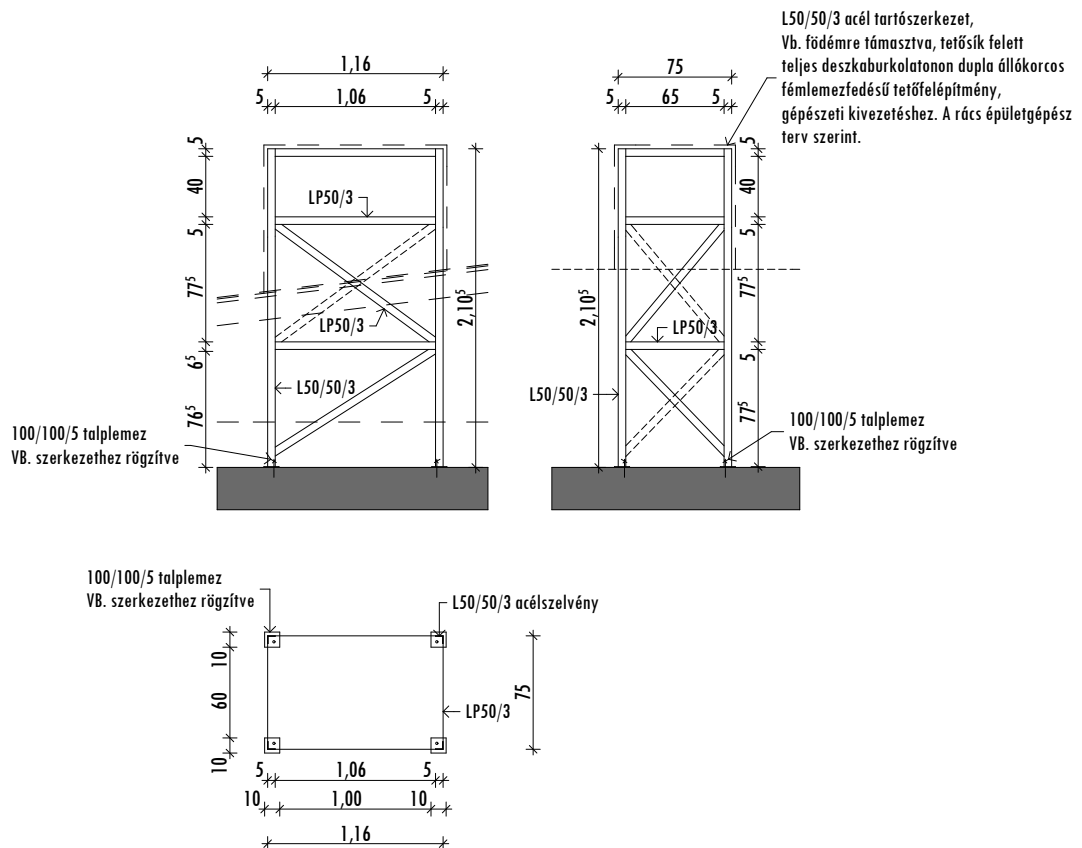


M=1:50



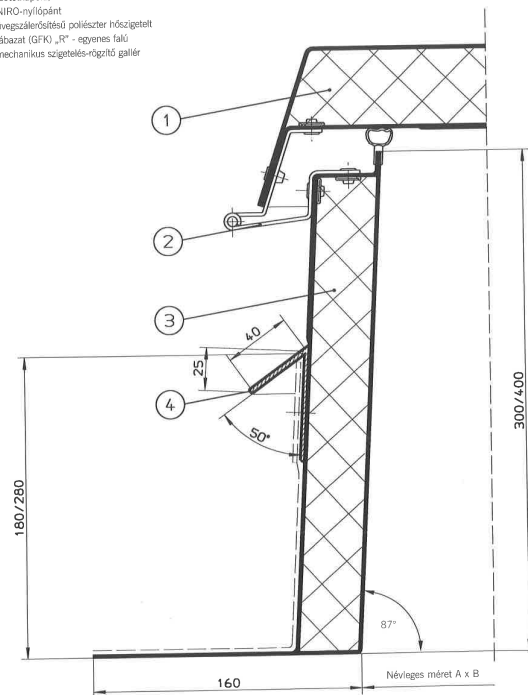
1	Jel	L14			
2	Megnevezés	Tetőfelépítmény acél tartószerkezete			
3	Névleges méret:	Rajz szerint			
4	Szint:	I.	II.	Tető	összesen
	Fm összesen:	0	0	1	
5	Falszerkezet	VB. földém			
6	Parapet				
7	Küszöb				
8	Könyöklő				
9	Tok	Rajz szerint			
10	Szárny / Lap	Rajz szerint			
11	Felületkezelés	Korrózió védő festékkel kezelve			
12	Vasalat				
13	Üvegezés				
14	Megjegyzés	Méretek a helyszínen ellenőrizendők,			

M=1:50



1	Jel	L15			
2	Megnevezés	ACO füstelvezető kupola			
3	Névleges méret:	150/150 cm			
4	Szint:	Földszint	I. emelet	Tető	összesen
	DB b/j összesen:	0/0	0/0	1	1
5	Falszerkezet	VB. szerkezet			
6	Parapet				
7	Küszöb				
8	Könyöklő				
9	Tok	Üvegszálerősítésű poliészter hőszigetelt lábazat (GFK) 'R'- egyenes falú, mechanikus szigetelés-rögzítő gallér			
10	Szárny / Lap	Kétrétegű, hőszigetelt üvegszálerősítésű poliészter nyílászárny (sötétkupola)			
11	Felületkezelés	Típus szerint			
12	Vasalat	NIRO - nyílópánt, rendszer szerinti füstelvezetéshez szükséges nyitó szerkezet, min. Aw-érték(m ²):1,463			
13	Üvegezés				
14	Megjegyzés	Méretek a helyszínen ellenőrizendők,			

- Kétrétegű, hőszigetelt üvegszálerősítésű poliészter nyílászárny (sötétkupola)
- NIRO-nyílópánt
- Üvegszálerősítésű poliészter hőszigetelt lábazat (GFK) „R” - egyenes falú
- mechanikus szigetelés-rögzítő gallér



1	Jel	L16			
2	Megnevezés	Faszerkezet rögzítése oldalfalhoz			
3	Névleges méret:	10 cm széles faszerkezethez			
4	Szint:	Földszint	I. emelet	Tető	összesen
	DB b/j összesen:	0	0	40	40
5	Falszerkezet	VB., falazott szerkezet			
6	Parapet				
7	Küszöb				
8	Könyöklő				
9	Tok				
10	Szárny / Lap	Rajz szerint, 10 cm széles faszerkezet fogadására			
11	Felületkezelés	Horgannyzott acél			
12	Vasalat				
13	Üvegezés				
14	Megjegyzés	Méretek a helyszínen ellenőrizendők,			

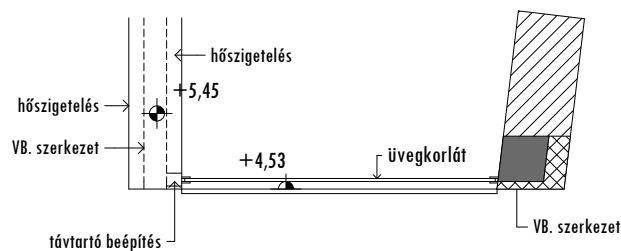
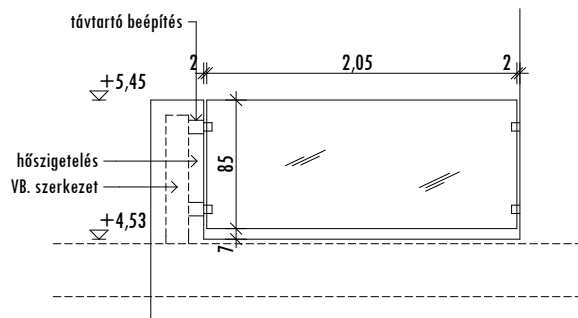
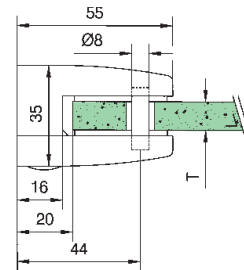
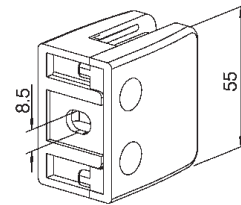


1	Jel	L17			
2	Megnevezés	Faszerkezet rögzítése oldalfalhoz			
3	Névleges méret:	12 cm széles faszerkezethez			
4	Szint:	Földszint	I. emelet	Tető	összesen
	DB b/j összesen:	0	0	12	12
5	Falszerkezet	VB., falazott szerkezet			
6	Parapet				
7	Küszöb				
8	Könyöklő				
9	Tok				
10	Szárny / Lap	Rajz szerint, 12 cm széles faszerkezet fogadására			
11	Felületkezelés	Horgannyzott acél			
12	Vasalat				
13	Üvegezés				
14	Megjegyzés	Méretek a helyszínen ellenőrizendők,			

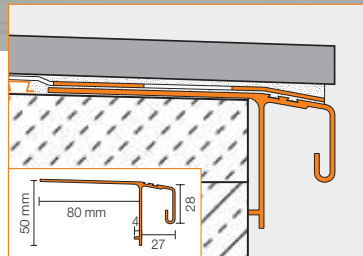
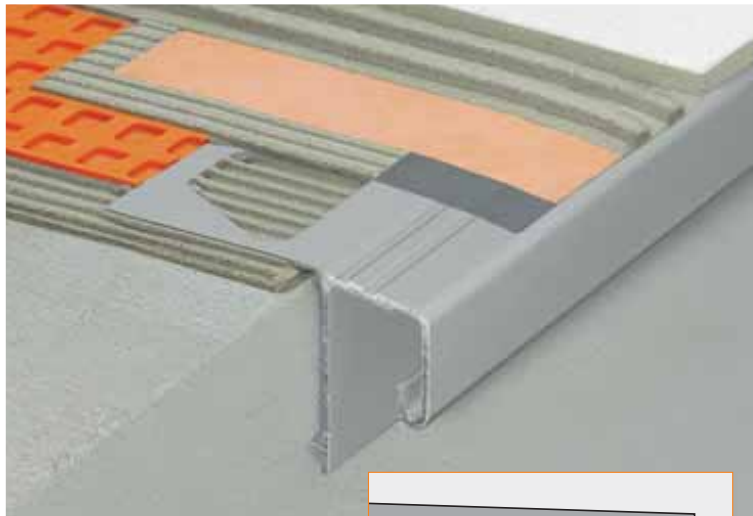


1	Jel	L18			
2	Megnevezés	Üvegkorlát			
3	Névleges méret:	205/85 cm			
4	Szint:	Földszint	I. emelet	Tető	összesen
	DB b/j összesen:	0	1	0	1
5	Falszerkezet	VB. szerkezet			
6	Parapet	7,0 cm			
7	Küszöb				
8	Könyöklő				
9	Tok				
10	Szárny / Lap	Rajz szerint			
11	Felületkezelés	Szürke metál			
12	Vasalat	Beszorító rögzítő, 4 db			
13	Üvegezés	5+5 mm ragasztott biztonsági üveg, 205/85 cm méretű			
14	Megjegyzés	Méretek a helyszínen ellenőrizendők, távtartó beépítése szükséges			

M=1:50

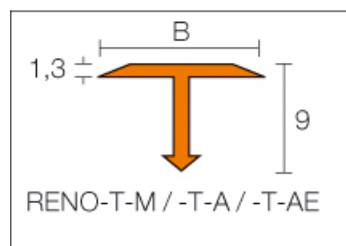
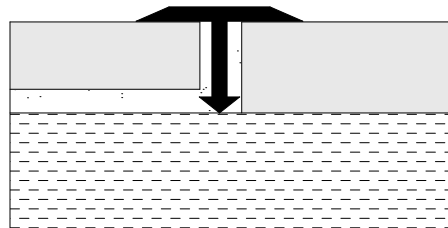


1	Jel	L19			
2	Megnevezés	Csepegtető, szegélyprofil			
3	Névleges méret:	rajz szerint			
4	Szint:	Földszint	I. emelet	Tető	összesen
	Fm összesen:	0	2,08	0	2,08
5	Falszerkezet	Betonszerkezet			
6	Parapet				
7	Küszöb				
8	Könyöklő				
9	Tok				
10	Szárny / Lap	Schlüter BARA-RAK szegélyprofil rajz szerint			
11	Felületkezelés	Szürke metál (GM)			
12	Vasalat				
13	Üvegezés				
14	Megjegyzés	Méretek a helyszínen ellenőrizendők,			

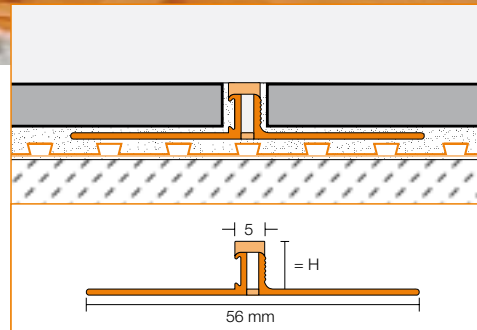


1	Jel	L20			
2	Megnevezés	Schlüter RENO-T 9/25 A burkolatváltó profil			
3	Névleges méret:	9/25 mm			
4	Szint:	Földszint	I. emelet	Tető	összesen
	fm összesen:	3,50	5,75	0/0	9,25
5	Falszerkezet	Padló szerkezet			
6	Parapet				
7	Küszöb				
8	Könyöklő				
9	Tok	Schlüter RENO-T 9/25 A			
10	Szárny / Lap				
11	Felületkezelés	Aluminium			
12	Vasalat				
13	Üvegezés				
14	Megjegyzés	Méretek a helyszínen ellenőrizendők, Az elhelyezést lásd a burkolási terveken			

Schlüter RENO-TA 9/25 burkolatváltó profil



1	Jel	L21			
2	Megnevezés	Schlüter-DILEX-BWS 100 HB dilatációs hézag			
3	Névleges méret:	Rajz szerint			
4	Szint:	Földszint	I. emelet	Tető	összesen
	fm összesen:	36,57	0/0	0/0	36,57
5	Falszerkezet	Greslap burkolat			
6	Parapet				
7	Küszöb				
8	Könyöklő				
9	Tok	Schlüter-DILEX-BWS 100 HB			
10	Szárny / Lap				
11	Felületkezelés	Típus szerint			
12	Vasalat				
13	Üvegezés				
14	Megjegyzés	Méretek a helyszínen ellenőrizendők, Az elhelyezést lásd a burkolási terveken			

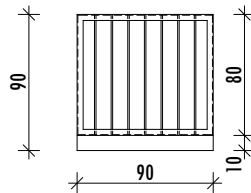


1	Jel	L22			
2	Megnevezés	Öntapadós csúszásgátló szalag			
3	Névleges méret:	50 mm széles			
4	Szint:	Földszint	I. emelet	Tető	összesen
	fm összesen:	8,32	14,40	0/0	22,72
5	Falszerkezet	Padló szerkezet			
6	Parapet				
7	Küszöb				
8	Könyöklő				
9	Tok				
10	Szárny / Lap	Típus szerint			
11	Felületkezelés	Fokozott érdesség			
12	Vasalat				
13	Üvegezés				
14	Megjegyzés	Méretek a helyszínen ellenőrizendők,			



1	Jel	L23			
2	Megnevezés	Acél ablakrács			
3	Névleges méret:	90/80			
4	Szint:	Földszint	I. emelet	Tető	összesen
	DB b/j összesen:	2	0	0	2
5	Falszerkezet	Falazott szerkezet			
6	Parapet				
7	Küszöb				
8	Könyöklő				
9	Tok	Acél, L40/40/3 profil falazatra dübellel rögzítve			
10	Szárny / Lap	10/10 acélpálca tokszerkezetbe hegesztve			
11	Felületkezelés	Porszort felületkezelés RAL 1019 Grey beige színben			
12	Vasalat				
13	Üvegezés				
14	Megjegyzés	Méretek a helyszínen ellenőrizendők,			

M=1:50



1	Jel	L24			
2	Megnevezés	Homlokzati feliratok			
3	Névleges méret:	70 cm betűméret, 12,50 és 5,70 m hosszban			
4	Szint:	Földszint	I. emelet	Tető	összesen
	Fm összesen:	2	0	0	2
5	Falszerkezet	Homlokzatburkolat			
6	Parapet				
7	Küszöb				
8	Könyöklő				
9	Tok	-			
10	Szárny / Lap	Fémlemez felirat "NYÍREGYHÁZI ÁLLATPARK" és "SÓSTÓ ZOO"			
11	Felületkezelés	Porszort felületkezelés fehér színben			
12	Vasalat	Ragasztva			
13	Üvegezés				
14	Megjegyzés	Méretek a helyszínen ellenőrizendők, Arial, félkövér betűtípus			

M=1:50

-----12,50-----

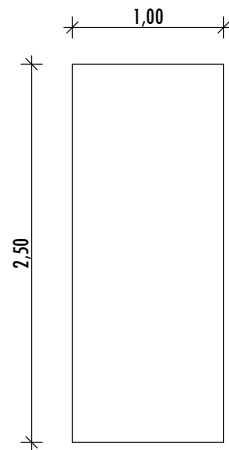
NYÍREGYHÁZI ÁLLATPARK

-----5,70-----

SÓSTÓ ZOO

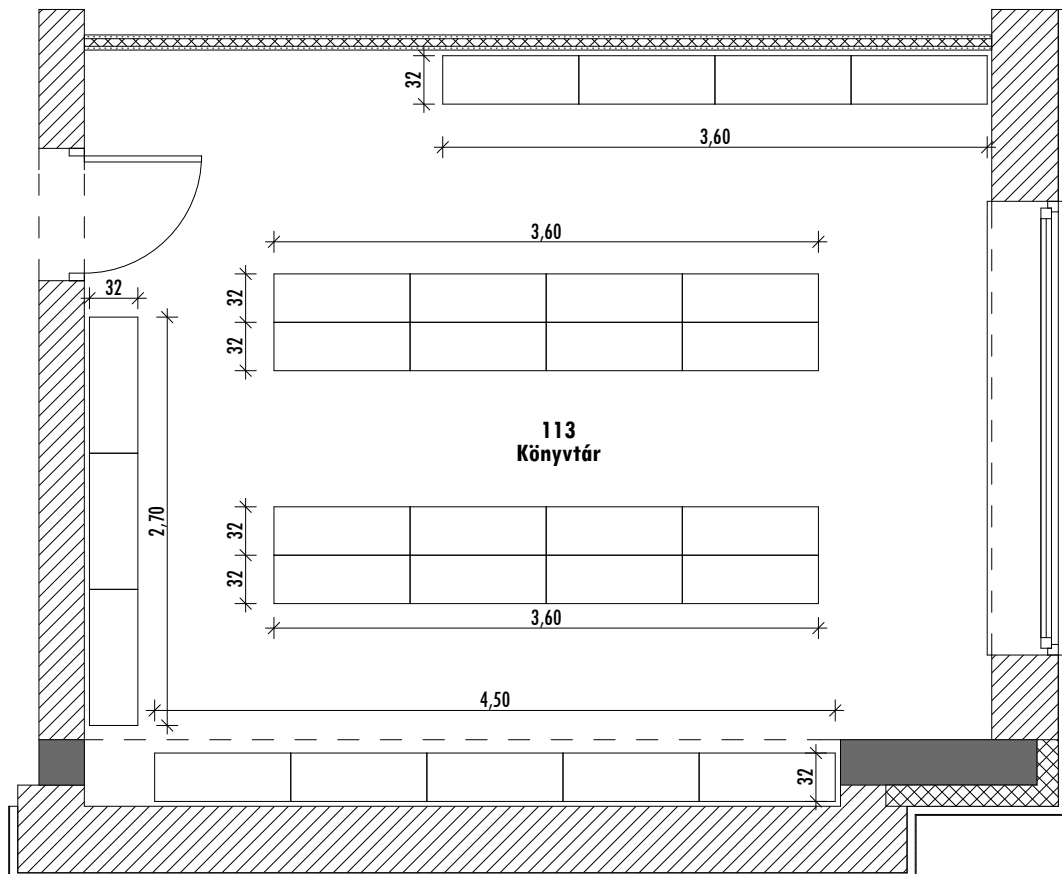
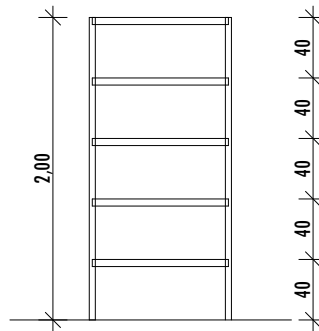
1	Jel	L25			
2	Megnevezés	Információs nagytábla			
3	Névleges méret:	1,00/2,50 m			
4	Szint:	Földszint	I. emelet	Tető	összesen
	Fm összesen:	8	0	0	8
5	Falszerkezet	Homlokzatburkolat			
6	Parapet				
7	Küszöb				
8	Könyöklő				
9	Tok	Aluminium keret			
10	Szárny / Lap	Műanyag dekorlap, megvilágítással			
11	Felületkezelés	Típus szerint			
12	Vasalat	Típus szerint			
13	Üvegezés				
14	Megjegyzés	Méretek a helyszínen ellenőrizendők, Állatparki információs tartalom, egyeztetve az intézmény vezetőivel.			

M=1:50



1	Jel	L26			
2	Megnevezés	Csavarmentes Salgó polcrendszer			
3	Névleges méret:	Rajz szerint			
4	Szint:	Földszint	I. emelet	Tető	összesen
	Fm összesen:	0	1	0	8
5	Falszerkezet				
6	Parapet				
7	Küszöb				
8	Könyöklő				
9	Tok	Csavarmentes SALGÓ polcok: 2000/320 keretlábak és 900/320 polc elemekből összeépítve rajz szerint			
10	Szárny / Lap				
11	Felületkezelés	Horganyzott			
12	Vasalat	Típus szerint			
13	Üvegezés				
14	Megjegyzés	Méretek a helyszínen ellenőrizendők,			

M=1:50



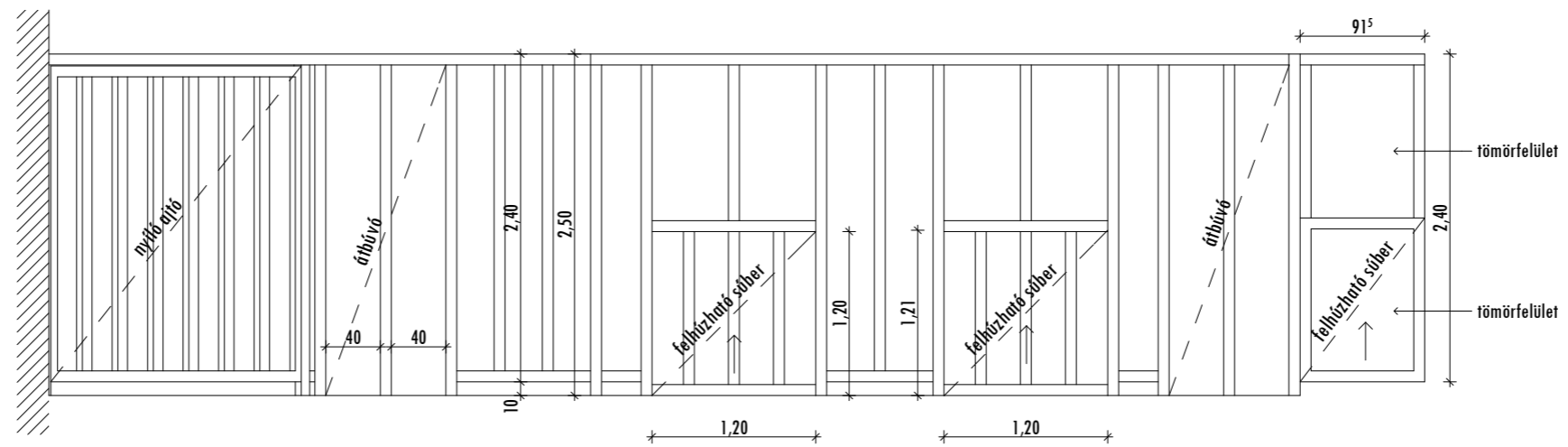
1	Jel	L27			
2	Megnevezés	Helyiségjelző tábla			
3	Névleges méret:	Típus szerint			
4	Szint:	Földszint	I. emelet	Tető	összesen
	Fm összesen:	20	13	0	33
5	Falszerkezet				
6	Parapet				
7	Küszöb				
8	Könyöklő				
9	Tok	Felnyitható keretes és modul rendszerű alumínium-műanyag kombinált táblák			
10	Szárny / Lap	Cserélhető és fix feliratokhoz			
11	Felületkezelés	Típus szerint			
12	Vasalat	Típus szerint			
13	Üvegezés				
14	Megjegyzés	Méretek a helyszínen ellenőrizendők,			

M=1:50



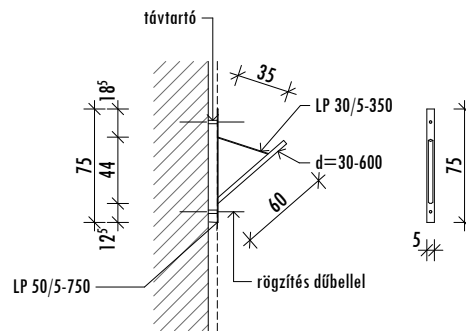
1	Jel	L28		
2	Megnevezés	Fókabox és elválasztó rács		
3	Névleges méret:	Rajz és alaprajz szerint, lásd E-2 tervlapon, intézmény vezetőivel egyeztetve		
4	Szint:	Földszint	I. emelet	Tető
	Fm összesen:	1	0	0
5	Falszerkezet	Falszerkezet, padló szerkezet		
6	Parapet			
7	Küszöb			
8	Könyöklő			
9	Tok	AVIUS Kft. által forgalmazott, méretezett GRP (Glass Reinforced Plastics) azaz Üvegázerősített Műanyag Profilok		
10	Szárny / Lap	1 db tömör és 2 db rácsos felhúzható sűber, 2 db 90/210 nyíló rácsos ajtó, 1 db nagyméretű rácsos nyíló kapu 3 rögzítéssel		
11	Felületkezelés	Típus szerint		
12	Vasalat	Típus szerint, saválló csavarokkal rögzítve		
13	Üvegezés			
14	Megjegyzés	Méretek a helyszínen ellenőrizendők,		

M=1:50



1	Jel	L29			
2	Megnevezés	Falra szerelt zászlórúd tartó			
3	Névleges méret:	Rajz szerint			
4	Szint:	Földszint	I. emelet	Tető	összesen
	Fm összesen:	4	0	0	4
5	Falszerkezet	Szerelt falburkolat			
6	Parapet				
7	Küszöb				
8	Könyöklő				
9	Tok	Aélszerkezet rajz szerint			
10	Szárny / Lap				
11	Felületkezelés	Porszort felületkezelés RAL 1019 Grey beige színben			
12	Vasalat	Dűbellel falazatra rögzítve, távtartó beépítése szükséges			
13	Üvegezés				
14	Megjegyzés	Méretek a helyszínen ellenőrizendők,			

M=1:50



1	Jel	L30			
2	Megnevezés	Álmennyezeti revíziós nyílás			
3	Névleges méret:	40/40 cm			
4	Szint:	Földszint	I. emelet	Tető	összesen
	Fm összesen:	20	10	0	30
5	Falszerkezet	Gipszkarton álmennyezet			
6	Parapet				
7	Küszöb				
8	Könyöklő				
9	Tok	Rigips típus szerint			
10	Szárny / Lap				
11	Felületkezelés				
12	Vasalat	Rigips típus szerint			
13	Üvegezés				
14	Megjegyzés	Méretek a helyszínen ellenőrizendők,			

M=1:50

